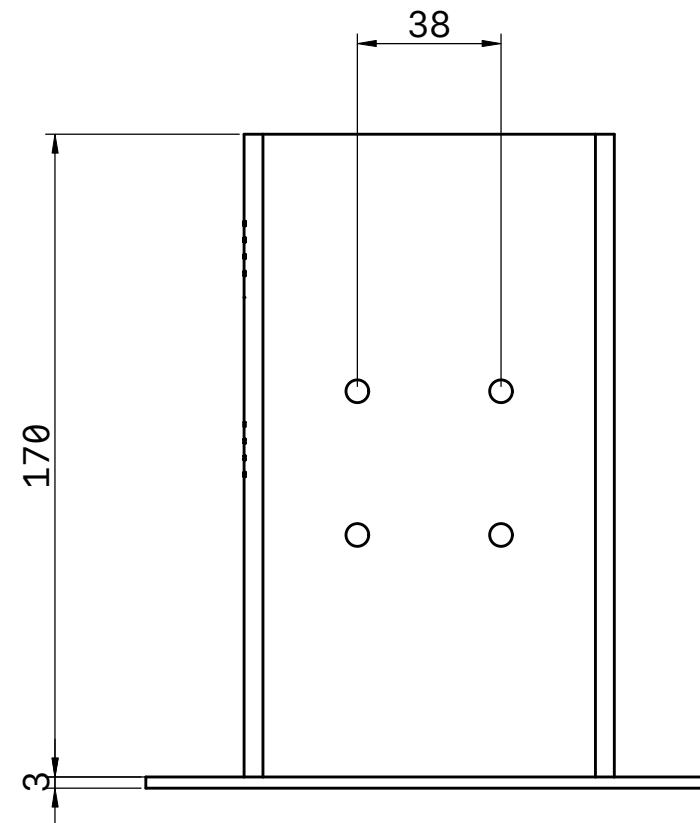
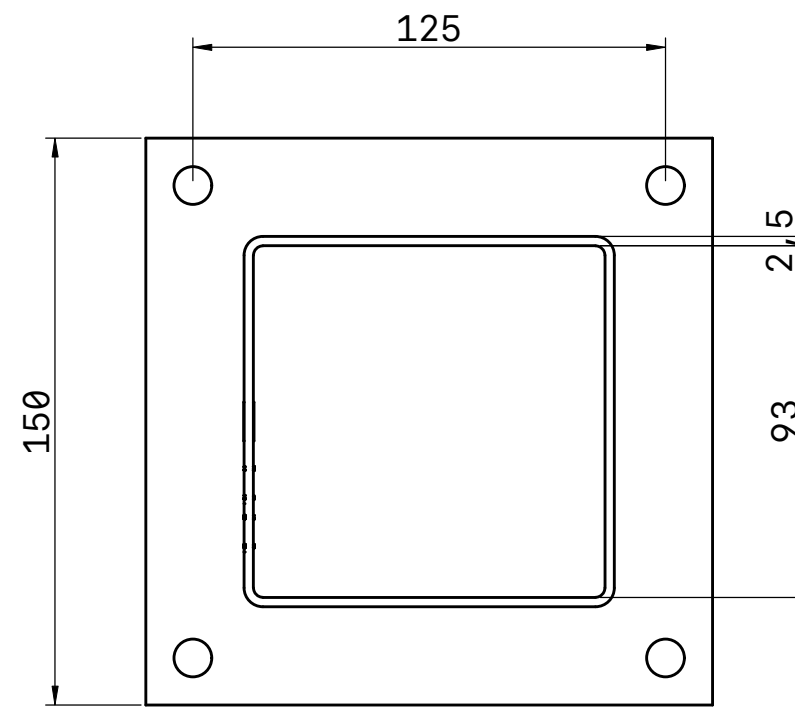



SCALE 1:2



SCALE 1:2



SCALE 1:2

TITLE p100_1		
UNITS mm	PROJ. ANG. 	SIZE A3
SCALE 1:3	LAST UPDATED 12/11/25	SHEET 1/1